

SmarLif 20 - 60 kg

SmarLif är en snabb elektronisk, steglös Mini-Lintelfer.

Med manöverdonet i form av ett gasreglage kan lasten positioneras med fingertoppskänsla och stoppas i önskad höjd.

Lyftrelsen sköts av en för ändamålet utvecklad motor, styrd via en frekvensomformare. Denna kombination ger fullt moment från stillastående till hastigheter upp till 50 m/min.

SmarLif har ett steglöst inställbart topp- och bottengränsläge.

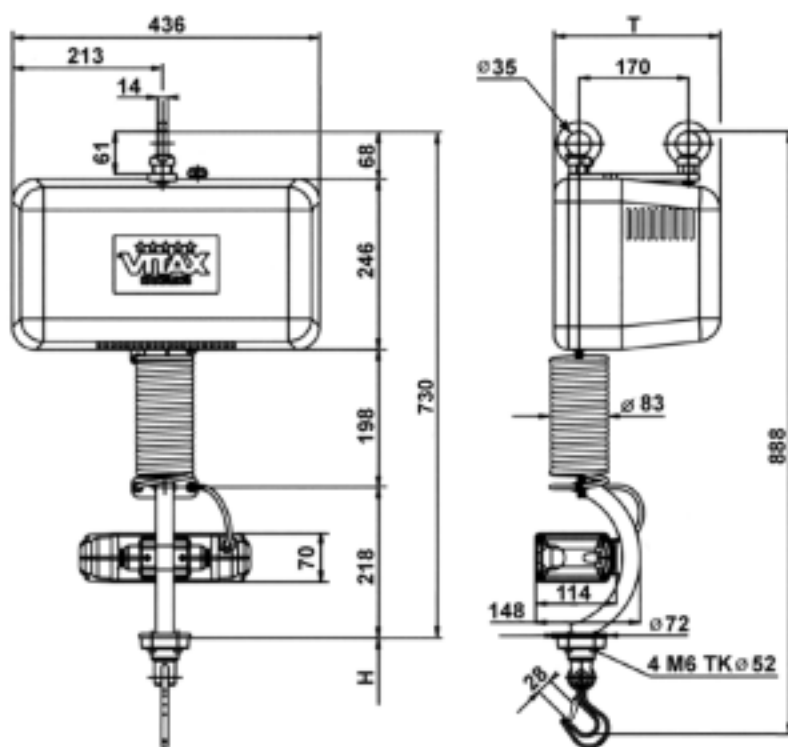
Dessutom finns möjlighet att;

- Sänka max lyfthastighet
- Blockera lyft/sänkrörelse via t.ex. ett gripdon.
- Anpassa accelerationen.



SmarLif kan försees med snabbkoppling för olika lyftverktyg i både standard och kundanpassat utförande.

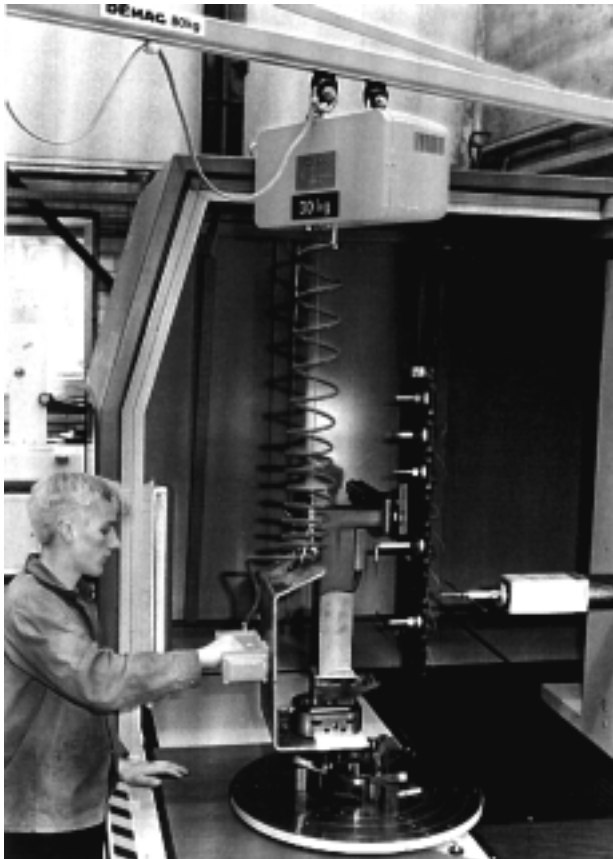
Lyftverktyg med pneumatiska och elektriska funktioner offereras på begäran.



| Art nr | Typ | Last kg | Lyft- hastighet m/min | H Lyfth. mm | T mm | Lindia- meter mm | ED -tal %*) | Skydds- form | Motor- effekt kW | Anslutnings- spänning | Manöver- spänning | Egen- vikt kg |
|---------|------|------------|-----------------------------|-------------------|---------|------------------------|-------------------|-----------------|------------------------|--------------------------|----------------------|---------------------|
| 760 860 | 2-25 | 20 | 0-50 | 2500 | 235 | 3 | | | 0,6 | | | 22 |
| 760 861 | 3-25 | 30 | 0-30 | 2500 | 235 | 3 | 40 | IP 22 | 0,6 | | 24 V DC | 22 |
| 760 862 | 6-25 | 60 | 0-30 | 2500 | 269 | 3 | | | 0,8 | | | 25 |

*) Vid lägre ED-tal kan upp till 20 % högre last tillåtas. Kontakta oss för mer information.

SmarLif 20 - 60 kg

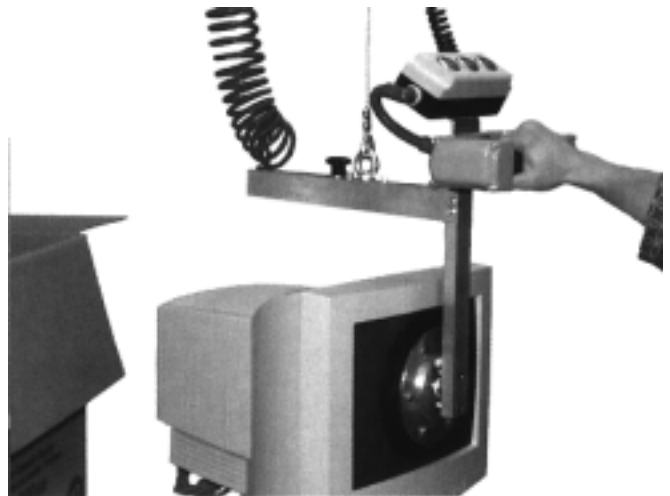


Lyft av arbetsstycke i fleroperationsmaskin.



Lyft av plastlådor med smågods.

- Exempel lyftverktyg



Lyft av bildskärmar in och ur wellpaplådor.



Lyft av pappersrulle med griptång