

BOTAB som kranleverantör

BOTAB med snart 30 års branscherfarenhet av krantillverkning. Referensanläggningar finns över hela Sverige och runt omkring i olika delar av världen.

Med vår storleksmässigt smidiga företagsstruktur kan vi erbjuda våra kunder moderna tekniska lösningar av högsta kvalitet. Nedan visar vi några exempel på våra leveranser under årens lopp. Hel- och halvportalkranar och konsolkranar ingår inte i vårt standardprogram idag.



Rälgående traverskran typ RT-2 6,3 tons last vid spännvidd 20 m.



Konsolkranar för 2 tons last vid 7 m utliggning.



Halvportalkran för 2 tons last och 11 m spännvidd.



Traverskran typ RT-2 för 20 tons last vid 10 m spännvidd.



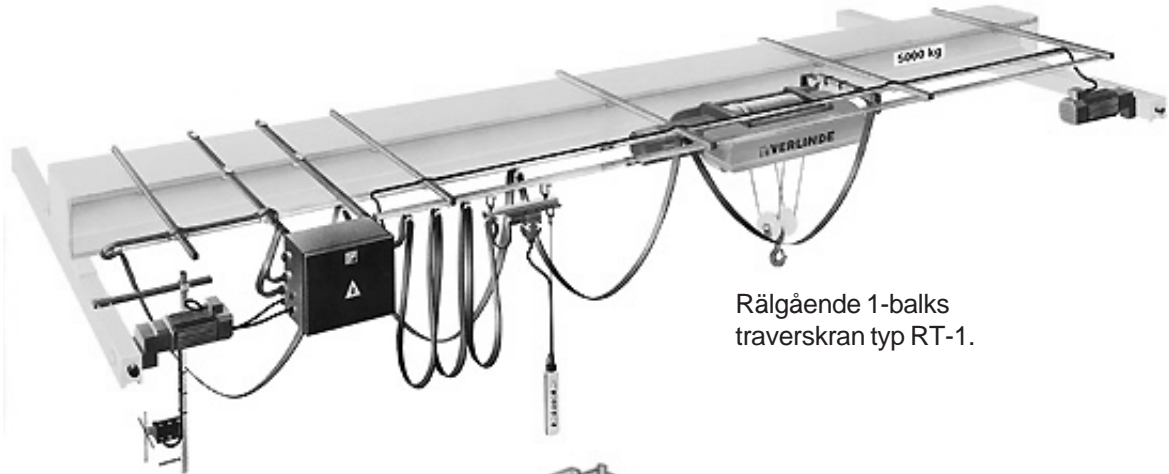
1-balks traverskran med vinkeltralla för 15 tons last. Lösningen krävdes för att lyft skulle kunna ske tillräckligt nära masugnen.



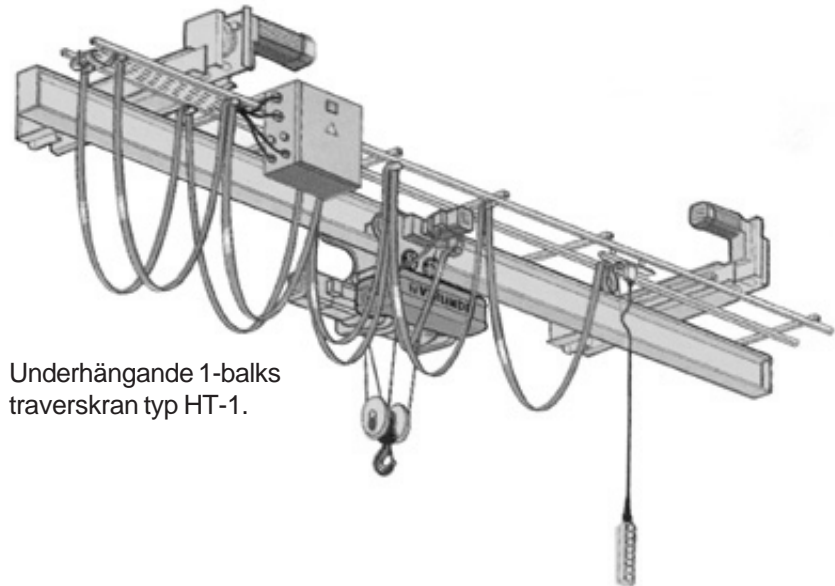
2-balks helpportalkran 2 x 10 tons last. Spännvidd 30 m plus överhäng 2 x 7,5 m. Totalhöjd kran 15 m. Kranen med kundanspassat lyftok med motordrivna elåkvagnar.

Traverskranar

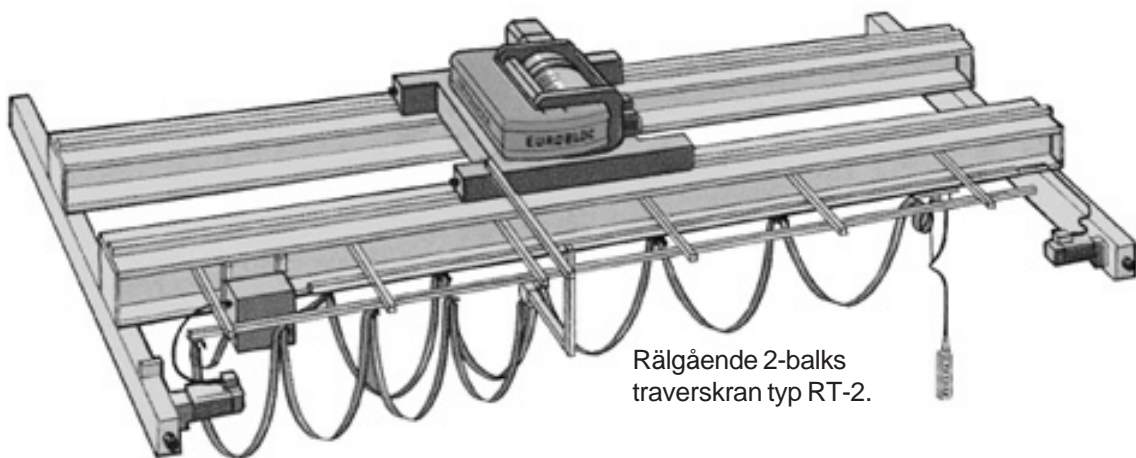
Våra olika typer av standardtraverser illustreras enligt nedanstående bilder.



Rälgående 1-balks
traverskran typ RT-1.



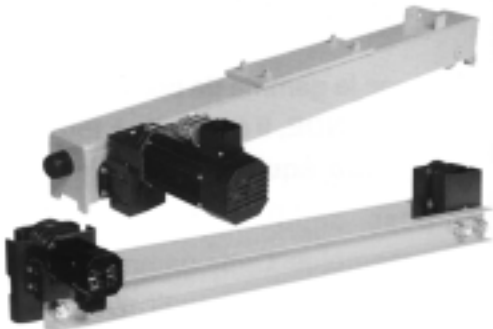
Underhängande 1-balks
traverskran typ HT-1.



Rälgående 2-balks
traverskran typ RT-2.

<<Credit photo by VERLINDE>>

Komponenter traverskranar



Ändvagnar

- Direktdrivna
- Med gummiuffertar
- För topp- eller sidomontage



Åkmaskiner

- Låg ljudnivå
- Inkoppling via stickkontakt
- 2 åkhastigheter som standard
- Skivbromsar



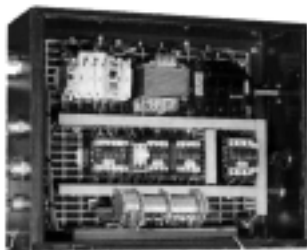
Eurobloc VS

- Komplet variationsområde med över 300 typer
- 2 lyft- och åkhastigheter som standard
- Robust konstruktion
- Komplet med F.E.M. standard



Eurochain VL

- Elektrisk kättingtelfer med elåkvagn
- Kraftigt utförande med stort variationsområde på lyft- och åkhastigheter
- Låg bygghöjd



Elskåp

- Skyddsklass IP 55
- Robust konstruktion
- Med huvudkontaktor

Rörlig manöverbagn

- Löpande utmed kranens huvudbalk
- Inkoppling via stickkontakt



<<Credit photo by VERLINDE>>

Traverskran typ HT - 1 500 - 10000 kg

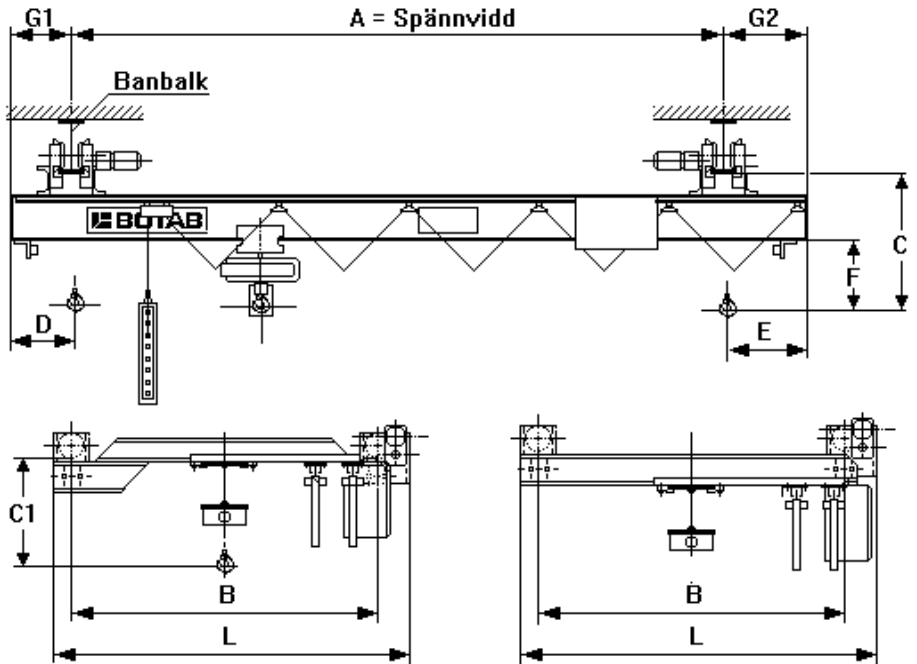
Traverskran typ HT-1 enligt nedanstående tabell.

HT-1 står för underhängande traverskran i 1-balksutförande.

Modellen görs upp till 10 tons last där måttuppgifter lämnas på begäran.

Tabellens uppgifter kan användas vid preliminär projektering.

Vi förbehåller oss rätten till ändringar i nedanstående tabell.



Last ton	Spännvidd A m	Kättingtelfer EUROCHAIN Typ	B mm	L mm	C mm	C1 mm	D mm	E mm	F mm	G1 mm	G2 mm	Max dyn. Hjultryck KN	
0,5	-4	VL2 504 b1	1000	1403	675	610		400				4,1	
	-6		1000	1403	715	650		450				4,3	
	-8		1500	1903	775	690		500				4,7	
	-10		2000	2403	755	640	220	600	425	300	300	5,4	
	-12		2000	2403	775	660		700					5,9
	-14		2500	2903	815	720		800					7,1
1	-16		2800	3203	855	740		900				8,5	
	-4	VL5 1005 b1	1000	1403	715	650		400				7,3	
	-6		1000	1403	755	690		450				7,6	
	-8		1500	1903	835	750		500				8,1	
	-10		2000	2403	795	680	220	600	425	300	300	9,0	
	-12		2000	2403	815	700		700					9,6
-14	2500		2903	835	720		800					10,5	
1,6	-16		2800	3134	905	760		900				12,6	
	-4	VL10-1604 b1	1000	1403	840	690		400				10,6	
	-6		1000	1403	870	720		450				10,8	
	-8		1500	1903	920	750		500				11,3	
	-10		2000	2403	900	700	250	600	510	300	300	12,4	
	-12		2000	2403	920	720		700					13,0
-14	2500		2834	990	760		800					15,0	
2	-16		2800	3134	1010	780		900				16,0	
	-4	VL10-2004 b1	1000	1403	870	720		400				13,7	
	-6		1000	1403	900	750		450				14,0	
	-8		1500	1903	980	810		500				14,5	
	-10		2000	2403	950	720	250	600	510	300	300	16,2	
	-12		2000	2403	970	740		700					17,0
-14	2500		2834	990	760		800					18,0	
-16		2800	3134	1010	780		900				19,1		

Traverskran typ RT - 1 2000 - 12500 kg

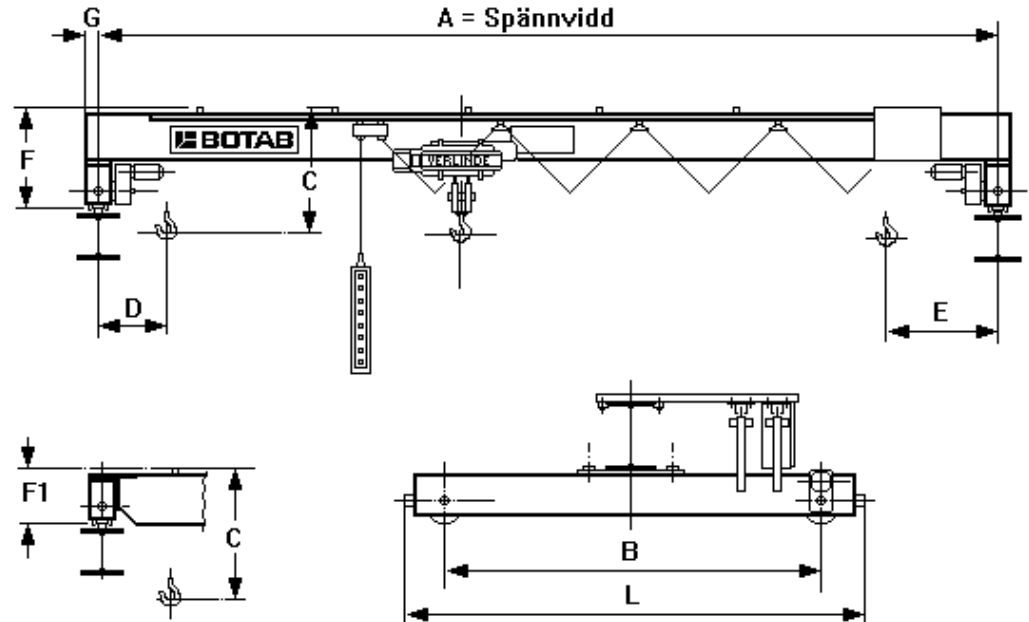
Traverskran typ RT-1 enligt nedanstående tabell.

RT-1 står för rälgående traverskran i 1-balksutförande.

Modellen görs upp till 12,5 tons last där måttuppgifter lämnas på begäran.

Tabellens uppgifter kan användas vid preliminär projektering.

Vi förbehåller oss rätten till ändringar i nedanstående tabell.



Last ton	Spännvidd A m	Telfer Typ	B mm	L mm	C mm	D mm	E mm	F mm	F1 mm	G mm	Max dyn. Hjultryck KN	Skevgångskraft KN
2	-6	Kättingtelfer EUROCHAIN VL10-2004 b1	1300	1615	760		600	400	265		13,4	3,7
	-8		1300	1615	780		600	420	265	75	14,1	4,0
	-10		1800	2115	800		700	440	265		15,0	4,4
	-12		2200	2530	850	450	800	520	245	90	16,0	4,3
	-14		2500	2830	870		900	540	245		17,0	4,8
	-16		2800	3130	910		1000	685	350		18,3	5,2
	-17,5	2800	3130	950		1100	725	350		19,6	5,7	
2	-6	Lintelfer EUROBLOC VS1-04114	1500	1815	720		800	430	265		13,5	4,0
	-8		1500	1815	740		800	450	265	75	14,4	4,2
	-10		1800	2115	790		800	470	265		15,3	4,5
	-12		2200	2630	815	700	900	510	245	90	16,9	4,9
	-14		2500	2830	855		1000	550	245		19,1	5,5
	-16		2800	3130	875		1100	675	350		19,9	7,0
	-17,5	2800	3130	895		1200	695	350		20,7	7,7	
3,2	-6	Lintelfer EUROBLOC VS2-04115	1500	1815	860		800	490	245		21,4	6,2
	-8		1500	1815	860		800	490	245		22,5	6,4
	-10		1800	2115	890		800	510	245		23,7	6,8
	-12		2200	2630	940	750	900	550	245	90	25,4	7,2
	-14		2500	2830	960		1000	570	245		26,7	7,5
	-16		2800	3130	1060		1100	775	350		28,0	7,7
	-17,5	2800	3130	1070		1200	785	350		30,2	8,6	
5	-6	Lintelfer EUROBLOC VS3-04114	1800	2130	900		800	515	245		31,4	8,7
	-8		1800	2130	920		800	535	245		33,2	9,1
	-10		1800	2130	940		800	555	245		34,7	9,6
	-12		2000	2330	980	750	900	595	245	90	36,4	9,1
	-14		2800	3130	1060		1000	775	350		37,6	9,5
	-16		2800	3130	1110		1100	825	350		39,2	10,2
	-17,5	2800	3130	1120		1200	835	350		41,5	11,2	
6,3	-6	Lintelfer EUROBLOC VS3-04114	2000	2330	960		800	575	245		39,3	10,8
	-8		2000	2330	980		800	595	245		41,4	11,3
	-10		2000	2330	1020		800	635	245		43,3	11,8
	-12		2000	2330	1070	750	900	675	245	90	45,1	12,3
	-14		2800	3130	1110		1000	825	350		46,0	11,5
	-16		2800	3130	1160		1100	875	350		47,6	12,0
	-17,5	2800	3130	1210		1200	925	350		49,5	12,6	

Traverskran typ RT - 2 3200 - 80000 kg

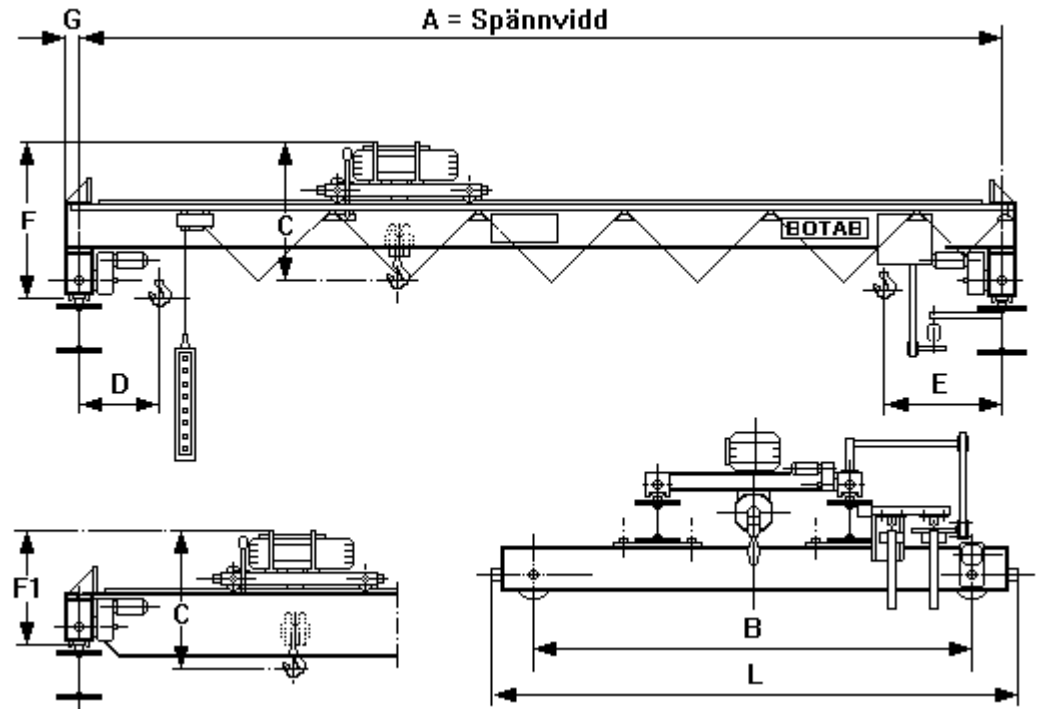
Traverskran typ RT-2 enligt nedanstående tabell.

RT-2 står för rälgående traverskran i 2-balkutförande.

Modellen görs upp till 80 tons last där måttuppgifter lämnas på begäran.

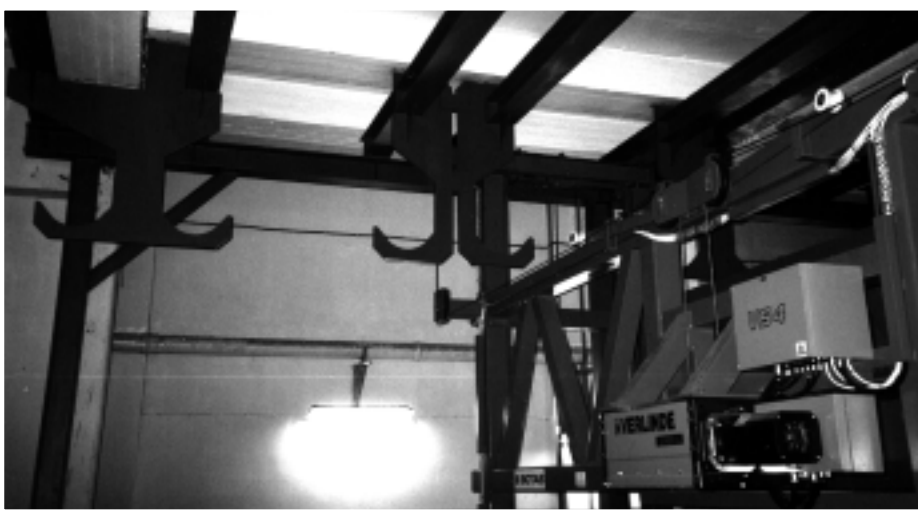
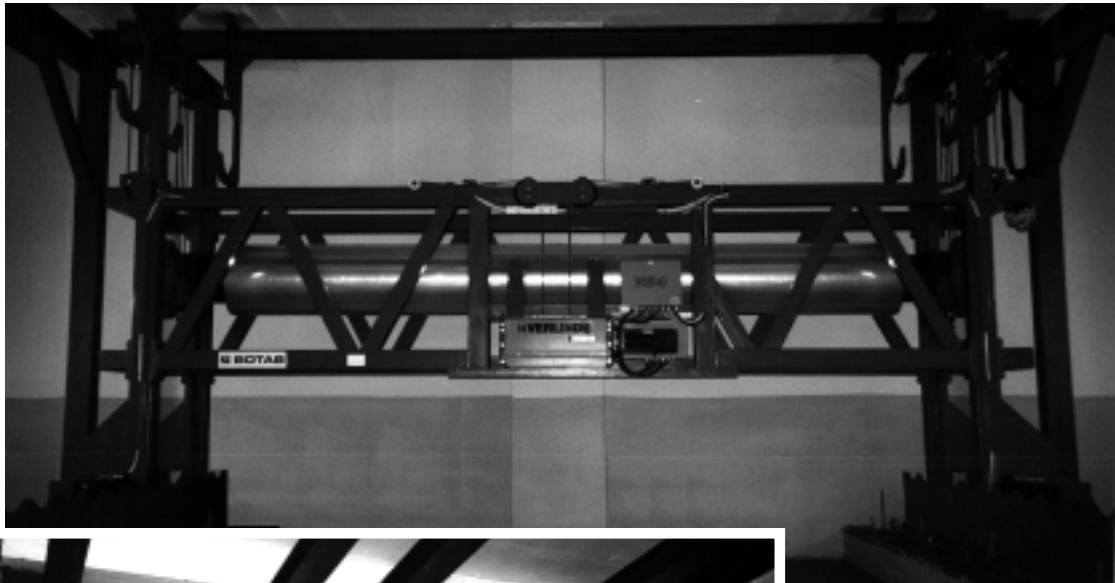
Tabellens uppgifter kan användas vid preliminär projektering.

Vi förbehåller oss rätten till ändringar i nedanstående tabell.



Last ton	Spännvidd A m	Lintelfer EUROBLOC Typ	B mm	L mm	C mm	D mm	E mm	F mm	F1 mm	G mm	Max dyn Hjultryck kN	Skevgång kN
3,2	-6	VS2 04115 ANN2	2200	2530	875	700	900	935	840	90	22,8	5,2
	-8							975			24,9	5,7
	-10							995			26,7	6,1
	-12							1120			28,8	6,5
	-14							1160			31,6	7,0
	-16							1200			33,7	7,2
5	-17,5	1220	36,2	7,6								
	-6	VS3 04114 ALN2	2200	2530	875	700	900	1060	740	90	33,0	7,3
	-8							1100			35,6	7,8
	-10							1140			38,4	8,3
	-12							1160			40,6	8,4
	-14							1220			43,7	9,2
-16	1100							46,8			9,6	
6,3	-17,5	1200	48,3	9,8								
	-6	VS3 04114 ANN3	2200	2530	875	750	900	1090	840	90	40,5	8,0
	-8							1130			43,5	9,3
	-10							1215			46,7	9,8
	-12							1275			50,2	10,6
	-14							1325			53,2	10,8
-16	1100							55,3			11,0	
10	-17,5	1200	58,2	11,4								
	-6	VS4 04114 BLN3	2100	2516	1050	750	900	1250	980	120	62,3	13,4
	-8							1310			66,7	13,7
	-10							1370			70,4	14,7
	-12							1420			73,8	15,1
	-14							1490			77,3	15,8
-16	1500							85,5			16,5	
12,5	-17,5	1200	85,5	17,3								
	-6	VS4 04114 BNN4	2100	3566	1050	750	900	1270	980	120	76,3	16,0
	-8							1330			81,4	16,8
	-10							1420			86,0	17,2
	-12							1490			89,7	17,5
	-14							1540			93,2	17,6
-16	1100							98,6			19,7	

Exempel på kundanpassade kranleveranser från BOTAB



Automatiskt styrd bockkran med steglös åkrörelse för lyft och positionering av 8 ton tunga rullar med plastfilm.

I leveransen ingick kranräl, stativ och hållare i tak och golv.

Lagret rymmer 9 st rullar i taket och som mest 13 st rullar på golvet.

