

## Bockkran typ BKI med I-balk 500 - 5000 kg

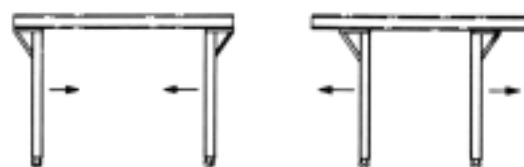
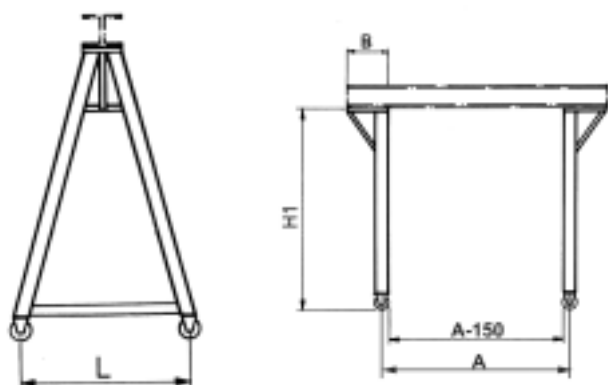
Bockkranens konstruktion erbjuder stor flexibilitet då gavelsektionerna monteras med klämfästen. Spår-vidden (A) går att ändra efter behov.

Bockkranens gavelsektioner finns att köpa separat när kunden själv väljer att förse kranen med telferbalken.

Delarna levereras som standard färdigmålade exkl. blockvagn.

Transport sker på fyra vridbara länkhjul av gjutjärn. Två är försedda med broms.

Som tillägg levereras kranen med elutrustning för strömmatning till kättingtelfer. Elutrustningen består då av rundkabel, kabelvagnar, kopplingsdosa och brytare, levereras bipackad.



Genom att ändra spårvidden enligt ovanstående skiss kan man påverka bockkranens arbetsområde t ex vid tillfälliga lyft vid svåråtkomliga maskiner.

Art.nr.	Typ	Last kg	A-max mm	A-min mm	H1 mm	B mm	L mm
133 575	BKI 500	500	4000	1700	3200	330	1700
133 576	BKI 1000	1000	4000	1700	3200	425	1700
133 577	BKI 2000	2000	4000	1900	3700	425	1900
133 578	BKI 3200	3200	4000	2300	4000	425	2300
133 579	BKI 5000	5000	4000	2900	4500	560	2900

### Telferbalk, dimensionering

Last kg	A-mått mm		
	2000	3000	4000
500	IPE 120	IPE 140	IPE 160
1000	IPE 160	IPE 180	IPE 200
2000	IPE 220	IPE 240	IPE 270
3200	IPE 300	IPE 330	IPE 360
5000	IPE 360	IPE 400	IPE 450



Bilden visar gavelsektionens klämfäste där telferbalken skruvas fast.