

Blockvagn typ BVS

Avsedda för underhängande travers.

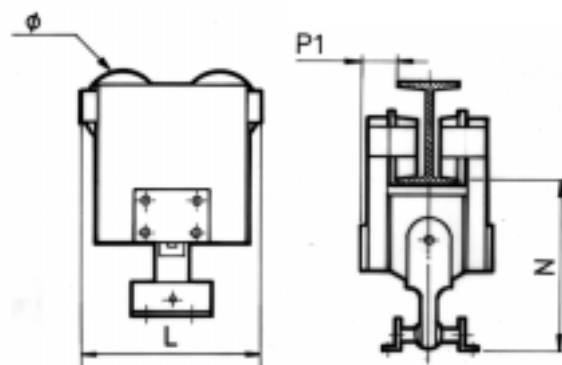
BVS-blockvagnarna har fyra kullagrade bärhjul av stål. Hjulbanan är utformad så att den passar till alla förekommande balkprofiler.

Kraftigt dimensionerad stålkonstruktion.

Vid traversbygge skruvas traversbalken fast i den rörliga upphängningen. Detta gör att traversen blir ledat upphängd så att låsning av åkrörelsen genom sk "byrålådeffekt" undviks.

Utöver BVS-blockvagnar levererar vi komponenter till travers-självbyggaren, t.ex. snabblyftblock, telfrar och elutrustning.

Art nr	Typ BVS	Last kg	L mm	N mm	P1 mm	Dia. mm	Balk-höjd min mm	Fläns-bredd mm
128 725	PR 5	500	200	150	45	70	100	50 - 91
128 726								98 - 106
128 727	PR 10	1000	230	180	46	70	120	64 - 74
128 728								81 - 113
128 729								118 - 143
128 730	PR 20	2000	285	230	46	100	160	81 - 113
128 731								118 - 143
								149 - 190
								200 - 260
								280 - 310
128 732								89 - 120
128 733	PR 32	2500	370	280	59	140	180	125 - 160
128 734								166 - 200
								206 - 240
								248 - 280
								288 - 310



Blockvagnshjul

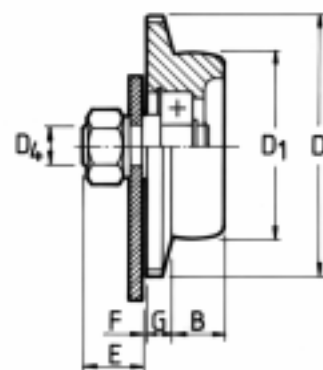
Kullagrade hjul i ståljutgods med svarvad bana. Inkl axel.

Avsedd för balkar.

Art.nr.	Last kg	D1	D	D4	E	F	G	B	X*
789 100	125	70	87	M16	22	1,2	9	20	0,8
765 459	250	70	99	M16	22	1,2	9	20	0,9
789 101	500	100	126	M20	30	1,7	10	25	2,0
789 102	800	140	172	M24	35	3,5	16,5	30	4,9
789 104	1575	140	172	M30	42	3,5	16,5	30	5,0
789 105	3125	160	195	M39	60	3,5	26,5	36	9,0
789 106	5000	300	340	M39	82	4	39	57	31,6

Även i kuggat utförande för drivning.

*X = Egenvikt med axel i kg.



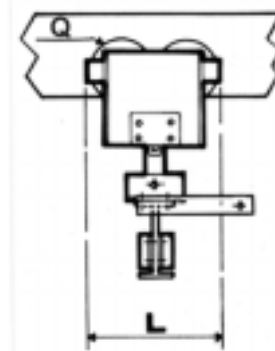
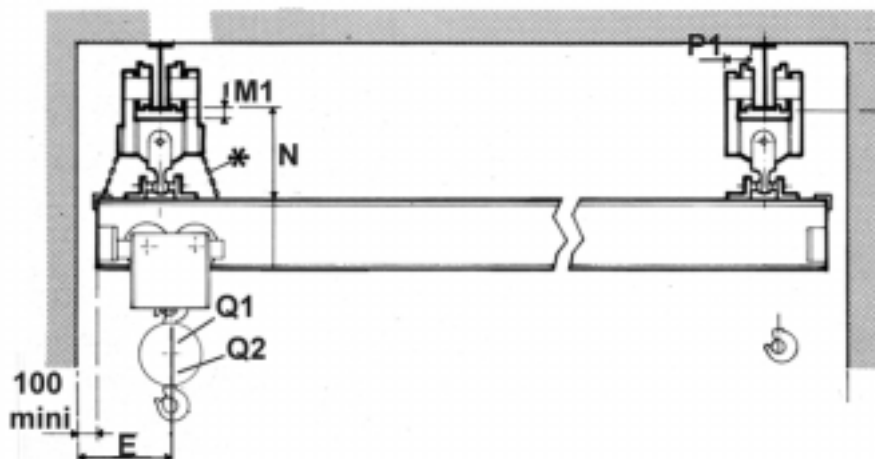
BVS-blockvagn och traversbalk för självbyggare

Här ges anvisningar för val av BVS blockvagn och dimensionering av traversbalk vid enkel underhängande travers.

Last kg	Snabb- lyftblock Spännvidd 3—8 m	Elektrisk kättingtelfer		Lyft- don	Spännvidd IPE-balk i meter						
		Spännvidd 3—5 m	Spännvidd 5—8 m		2	3	4	5	6	7	8
250	PR5	PR5	PR5	Q1	140	140	140	160	160	180	200
				Q2	140	140	140	160	180	200	220
500	PR5	PR5	PR5	Q1	140	140	160	160	200	220	240
				Q2	140	160	180	200	220	240	240
1000	PR10	PR10	PR10	Q1	160	160	200	220	240	270	270
				Q2	180	200	220	220	240	270	300
1600	PR20	PR20	PR20	Q1	780	180	220	240	270	300	330
				Q2	220	240	240	270	300	300	330
2000	PR20	PR20	PR32	Q1	200	200	240	270	300	330	330
				Q2	240	270	270	200	330	330	360
2500	PR32	PR32	PR32	Q1	200	220	240	270	300	330	360
				Q2	300	300	330	330	360	360	400

R= 1/10 av spännvidden, Q1= snabblyftblock, Q2= el telfer

*= säkerhetskedja är standard.



Typ	E	L	P1	Æ	N	M1	Åkbalk		
							Min höjd mm	Min bredd mm	Max bredd mm
PR 5	210	200	45	70	150	19	100	50	106
PR10	225	230	46	70	180	25	120	64	143
PR20	235	285	46	100	230	35	160	82	143
PR32	290	370	59	140	280	45	180	90	200